

Specification/Data sheet

Stand UG 1 type 61/101 - Standard



Article number: 60.30.320

Description

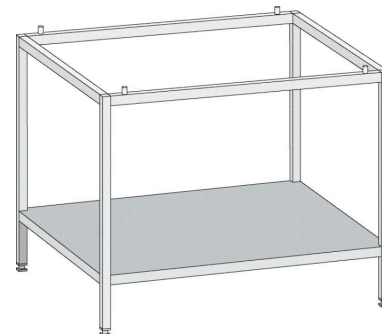
- Standard configuration
- With intermediate bottom, open to all sides
- Adjustable feet
- Weight 11 kg
- 843(33-1/8) mm(inch)W x 587(23-3/8) mm(inch)D x 671(26-3/8) mm(inch)H

Difference to standard

- none

Material

- CNS 1.4301 (CNS 304)



Specification/Data sheet
Stand UG 1 type 61/101 - Standard



Zeichnungsausdruck unterliegt nicht dem Änderungsdienst!
Printed drawing is not automatically updated! La mise à jour n'est pas assurée sur les plans papier!

Für diese Zeichnung behalten wir uns alle Rechte vor. Urheberrechtsgesetz § 14 I
 Copyright by RATIONAL AG
 Toute réimpression ou reproduction sans autorisation de RATIONAL AG est formellement interdite.
 REPRODUCTION INTERDITE

Ind	revision/modification	Date	description	drawn	checked	approved	name	date	author

Maßstab Scale	1:1	Zeichnungsart Drawing type	UG1 Standard
Teilbezeichnung / part name / Désignation Pcs	UG1 Standard		
Projektnummer / document number	061/101	Projekt / project	WAT7
Volumen Volume	1617054	Blattnummer / sheet specifications	84.00.517
DIN A3	11.138	Gewicht Weight	0089,xx

RATIONAL
 RATIONAL AG Germany
 Lingener Str. 62 66699 Landsberg/Lech
 Allgemeine Angaben / general information /
 Toléances générales
ISO 2768-mk
 Total fitting / tolerance / Toléance
 DIN ISO 8015

Zust.
Material
Abmessung
Part no.
Dimensions

1
1000
0

Vertrauliche Information! confidential information! information confidentielle!