



## *An Essential Tool for Maximizing Your Beverage Program*

From smoothies to frozen cocktails, the Drink Machine Advance® is an essential tool for adding or expanding a blended beverage program in any bar, restaurant, or cafe.

### *Smart Product Design*

- 6 optimized programs and automatic shut-off means you can turn it on, walk away, and achieve consistent results
- Pulse Control provides off-menu flexibility to fine tune recipes
- 48-ounce Advance® container creates faster, smoother pours resulting in time and cost savings along with improved customer experience
- ≈2.3 HP motor is designed to resist overheating when blending extra-thick ingredients, resulting in cooler operation and enhanced reliability during peak hours
- Sturdy controls provide improved grip

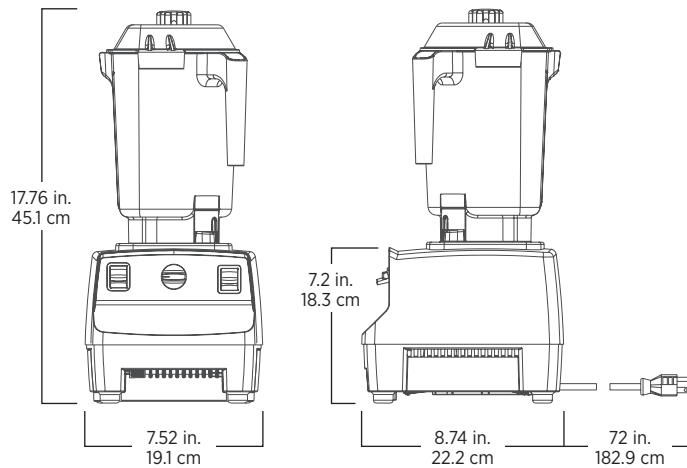
## *Una Herramienta Esencial para Maximizar su Programa de Bebidas*

Desde smoothies hasta cocteles frozen, la Drink Machine Advance es una herramienta esencial para ampliar un programa de bebidas en cualquier bar, restaurante o cafetería.

### *Diseño Inteligente del Producto*

- Sus 6 programas optimizados y el apagado automático le permiten encender la licuadora, alejarse un momento y lograr resultados de calidad consistente
- Su control de pulsos brinda la flexibilidad para perfeccionar recetas fuera del menú
- El vaso Advance de 48 onzas mezcla, sirve rápida y fácilmente, lo que permite ahorrar tiempo y dinero mejorando así la experiencia del cliente
- Su motor de ≈2.3 HP está diseñado para resistir sobrecalentamientos cuando se mezclan ingredientes muy difíciles, logrando un funcionamiento más frío y mayor confiabilidad durante las horas de mayor demanda
- Sus robustos controles proporcionan un mejor agarre

062824 & 062825



Includes Drink Machine Advance® with 48-ounce high-impact, clear/stackable Advance® container, complete with Advance blade assembly and lid, and black or red base.

The Drink Machine Advance is backed by a three-year warranty on motor base parts and a one-year warranty on labor. For more complete warranty terms and conditions, please visit [vitamix.com/commercial](http://vitamix.com/commercial).

La Drink Machine Advance viene con un vaso Advance de alto impacto, transparente y apilable de 48 onzas y con un ensamble de cuchillas y tapa Advance, y una base de color negro o rojo.

La Drink Machine Advance está respaldada por una garantía de tres años en piezas de la base del motor y un año en mano de obra. Para conocer los términos y condiciones completos de la garantía, visite [vitamix.com/commercial](http://vitamix.com/commercial).

**Product Specifications**

Item Number	062824 Black	062825 Red
Motor	≈2.3 peak output horsepower motor	
Electrical	120 V, 50-60 Hz, 11.5 A	
Net Weight	11.53 lbs. (13.54 lbs. with box)	
Dimensions	17.76 x 7.52 x 8.74 in. (HxWxD)	

**Especificaciones del Producto**

Número de Artículo	062824 Negro	062825 Rojo
Motor	≈2.3 HP de potencia de salida máxima	
Especificaciones Eléctricas	120 V, 50-60 Hz, 11.5 A	
Peso Neto	11.53 lb (13.54 lb con la caja)	
Dimensiones	17.76 x 7.52 x 8.74 pulg (Al x An x Pr)	

**Also Available**

62947	32 oz. Aerating container (complete with aerating blade assembly, lid, and mini tamper)		
15978	48 oz. Clear Advance container*		
58988	48 oz. Blue Advance container*	58990	48 oz. Orange Advance container*
58989	48 oz. Yellow Advance container*	58991	48 oz. Purple Advance container*

\*Complete with Advance blade assembly and lid

**También Disponible**

62947	Vaso para aireación de 32 onzas (viene con ensamble de disco para aireación, tapa y mini tamper)		
15978	Vaso Advance transparente de 48 onzas*		
58988	Vaso Advance azul de 48 onzas*	58990	Vaso Advance anaranjado de 48 onzas*
58989	Vaso Advance amarillo de 48 onzas*	58991	Vaso Advance morado de 48 onzas*

\*Incluye ensamble de cuchillas y tapa Advance

**Contact Information**

**U.S.A.**

800.4DRINK4 or 800.437.4654  
commercial@vitamix.com

**Información de Contacto**

**Latin America**

+1.440.782.2450  
international@vitamix.com

[vitamix.com/commercial](http://vitamix.com/commercial)

For more information, contact your local foodservice distributor. Para más información, póngase en contacto con su distribuidor local de equipos para food service.

